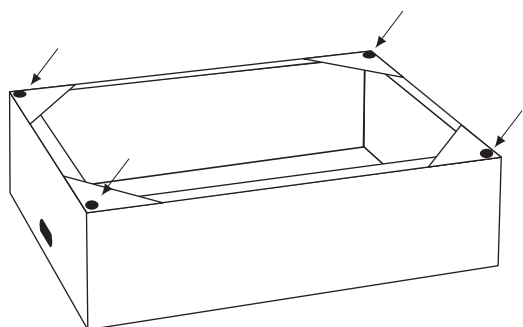
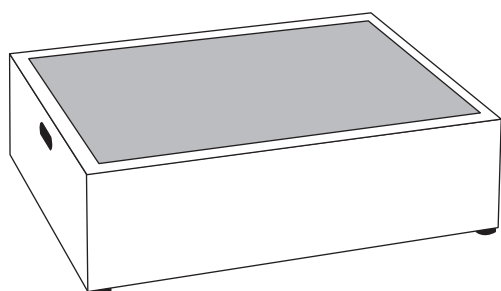


指揮台 No.350K 取扱説明書

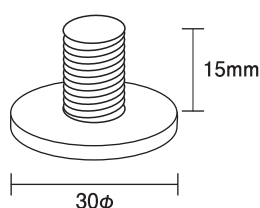


【組み立てる順序】

- ① 指揮台の裏側を上にする。
- ② 同封のアジャスターネジを4カ所につける。
- ③ 指揮台が水平になるようアジャスターを調節する。



アジャスターネジ



【付属品】

- アジャスターネジ …… 4個




安全にお使いいただくために

このたびは、弊社の指揮台をお買い上げいただきまして誠にありがとうございます。思わぬ事故やケガを防ぎ安全にご使用いただくため製品をご使用になる前に、必ず本書をお読みください。また本書は大切に保管してください。

指揮台は本体が重くかさばります。室内での保管場所や日常の取扱いについて、安全にご使用いただきますようお願いいたします。また、学校もしくはご家庭で小さなお子様をご使用になる場合は、指導者及びご家庭の方から、適切なお取扱いを教えてあげてください。

表記記号について

本書では、本製品を安全に正しくご使用いただき、あなたや他の人々に危害を及ぼすことや、財産の損害を未然に防ぐための事項を下記の記号で表示しています。内容をよくご理解していただいてから、ご使用、組み立て等の作業にお取りかかりください。

マーク	説明
 警告	この表示を無視して、誤った取扱いをすると、人が死亡または重傷を負う可能性が想定される内容を示しています。
 注意	この表示を無視して、誤った取扱いをすると、人が負傷を負う可能性が想定される内容、および物的損傷のみの発生が想定される内容を示しています。
 お願い	この表示を無視して、誤った取扱いをすると、本商品の本来の性能を発揮できなかったり、機能停止をまねく内容を示しています。

※外部要因によって生じた本器の故障、不具合などの損害につきましては、弊社は一切その責任を負いかねますので、あらかじめご了承ください。

設置上のご注意



重い製品は、適切な人数で移動させましょう。

重い製品は、適切な人数で移動させないと、落下したり、移動させている人たちが転倒する可能性があります。適切な人数で移動させてください。

ネジ類は適切に締めてください。

使用中に水平を保つため、ネジで指揮台を水平になるように調整してください。

水平にならないとぐらぐらして危険です。

平面に置く

収納の際は、倒れないように平面に置いてください。



床は平らで丈夫なところを選んでください。

平らでない床や、丈夫でない床に設置すると、指揮台が転倒し奏者や周りの人を傷つけたりする可能性があります。また転倒の際に床が傷つくこともありますので、十分にご注意ください。

取扱い上のご注意



指揮台の周辺での「遊び」は危険です

指揮台の周りで遊びますと体や足をぶついたり、つまずいて転んだりする恐れがあります。お子様が指揮台の周りで遊ばないようにご注意ください。

指揮台は音楽指揮以外に使用しないでください。

指揮台は音楽を指揮、演奏するためのものです。それ以外の用途には使用しないでください。



本製品の上に物を置かないでください。

本製品は指揮、演奏をするための台です。大きさが限られているため上に物を置いた状態で人が乗ったりすると、人が落下したり乗せているものが転倒したりする危険がありますので、上に物を載せないでください。

保管上のご注意



高温・多湿となる場所は避けてください。

車の中や直射日光の当たる場所に長時間本製品を保管したりしないように、保管場所には十分ご注意ください。