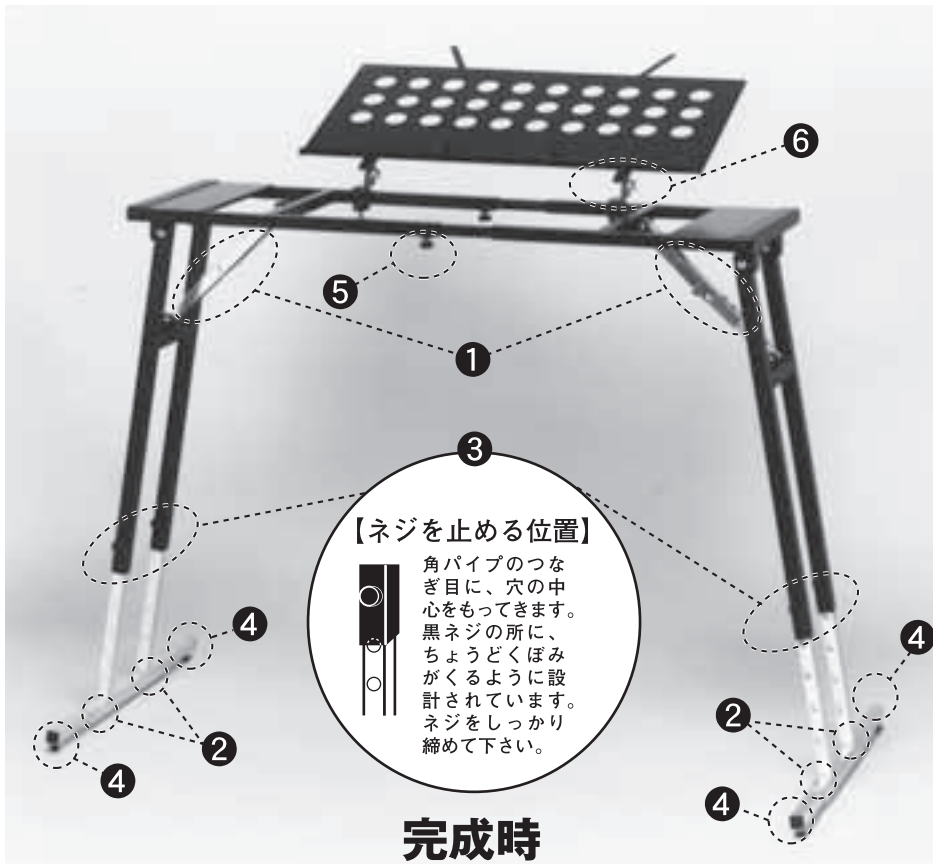


こと・スタンドNo.99 (譜面台付き) 取扱い説明書

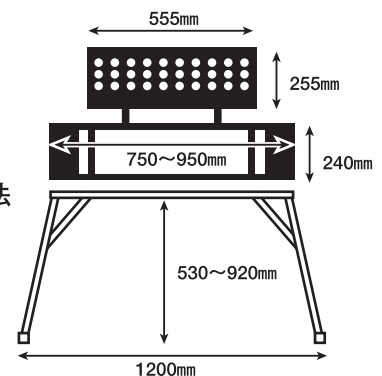


完成時

●組み立てる順序

- ①両方の脚を起し、ハリをまっすぐのばします。
- ②床に接地した横の脚を引っ張りだします。
- ③立って演奏する時や椅子にかけての演奏など、好みの高さに調節します。
- ④床が安定していない場合は、横脚の下に付いている微調整ゴムを上下させてください。
- ⑤テーブルの部分を左右にスライドさせネジを締めます。
- ⑥譜面台は、テーブル部分のどこにでもボルトで固定できます。また、角度もネジで自由に調節出来ます。

スタンド寸法



スタンド部/主に鉄角パイプ製
黒色焼き付け塗装
脚足アジャスター付

⚠ 安全へのこころがけ

ご使用になる前にこの「安全へのこころがけ」をよくお読みになり、内容をご理解のうえ正しく安全にご使用いただきますようお願いいたします。

⚠ **注意** この表示を無視して誤った取扱いをすると人が傷害を負ったり、財産が損害を受ける危険のおそれがある内容を示しています。

●こと・スタンドNo.99の取扱いについて

⚠ **1.スタンドを組み立てる時、ハリに手をはさまれないようにご注意ください。**



⚠ **2.スタンドを倒したり、譜面台を落としたりしないよう、ご注意ください。**



⚠ **3.こと・スタンドには、大正琴、文化箏などの楽器を載せて使用してください。人が乗ったり、もたれかかったり、重い物は載せないでください。**



品質には万全を期しておりますが、万一不都合がございましたらお買い上げのお店または下記にご連絡ください。

ゼンオン

〒161-0034 東京都新宿区上落合2-13-3
☎(03)3227-6270 <http://www.zen-on.co.jp>