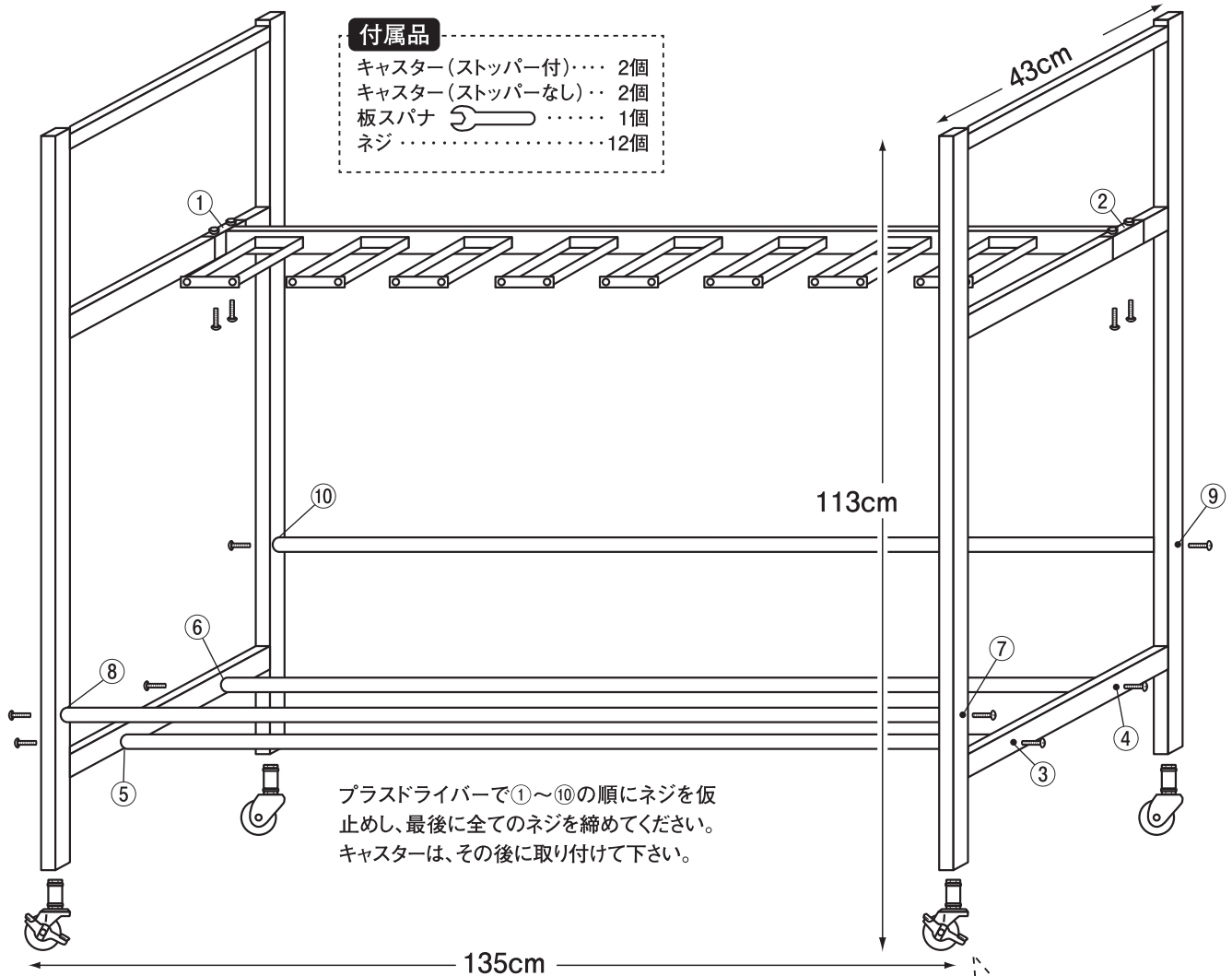


スクールギタースタンドSG-3500

135(W) × 43(D) × 113(H) cm

弊社製品スクールギタースタンドSG-3500をお買い上げいただき誠にありがとうございます。
製品の組み立てのご案内をさせていただきます。

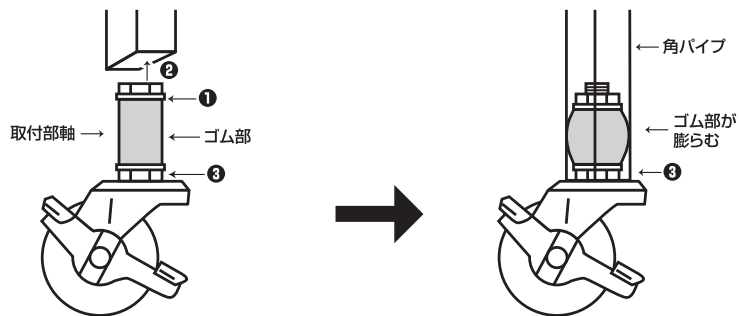


- 付属品**
- キャスター(ストッパー付)・・・ 2個
 - キャスター(ストッパーなし)・・・ 2個
 - 板スパナ 1個
 - ネジ 12個

プラスドライバーで①～⑩の順にネジを仮止めし、最後に全てのネジを締めてください。
キャスターは、その後に取り付けて下さい。

キャスター取付け方法

キャスター取付部の差し込み軸に付いているゴム部分が、締付ナットを回し、膨らむことによって固定されます。キャスターをスタンド角パイプの下部に差し込んで、③ナットを付属の板スパナで締めます。



- ① ナットが締まっていることを確認します。
- ② キャスターを角パイプに差し込みます。
- ③ ナットを板スパナで締めます。

- ③ のナットを回すことによって、ゴムが角パイプ内部で膨らんで、固定されます。