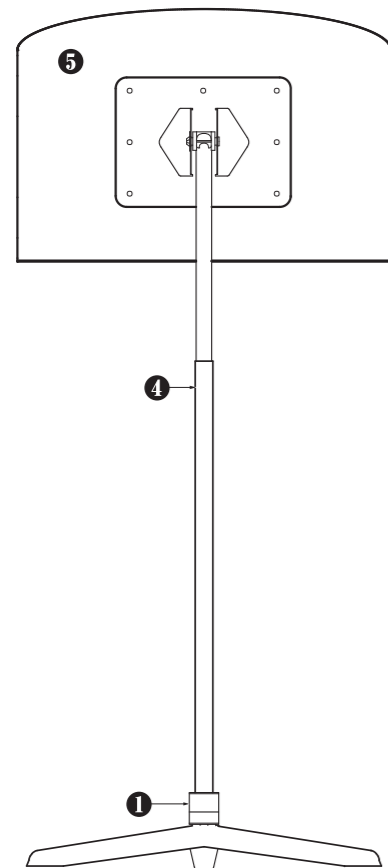


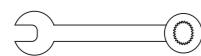
部品一覧

No.	品名	個数
1	脚部	1
2	ワッシャー	1
3	脚部用ボルト	1
4	支柱	1
5	譜面部	1
6	角度調整軸	1
7	ナット	1
8	ワッシャー	1
9	角度調整部ボルト	1

全体図



付属工具

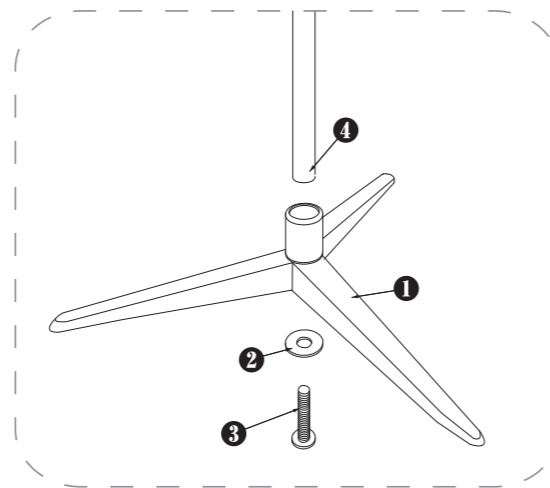


スパナ



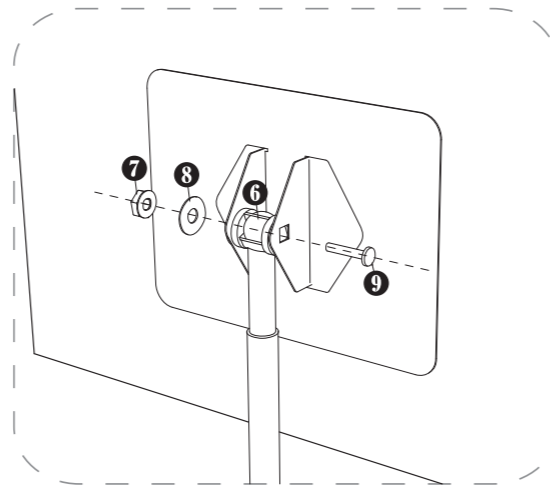
六角レンチ(4mm)

組み立て方



脚部と支柱の組立

- 支柱④を脚部①に差し込みます。
- 脚部①の底側からワッシャー②と脚部用ボルト③を付属の六角レンチで固定します。
※締め過ぎに注意して下さい。



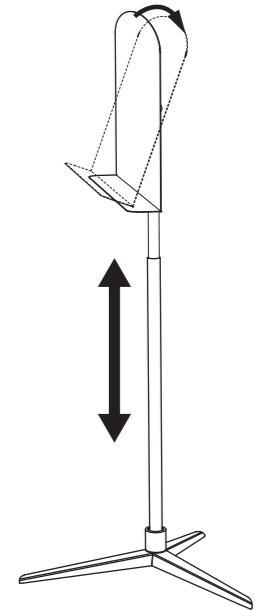
支柱と譜面部の組立

- 六角レンチを支柱④上部の穴に差し込み10cm程引き出します。
- 支柱④の上に角度調整軸⑥を置きます。
- 角度調整軸⑥と譜面部⑤の穴位置を合わせ、角度調整部ボルト⑨ワッシャー⑧ナット⑦を取り付けます。
(上記図を参照)
- ボックスレンチまたは付属のスパナでナットを締め、角度調整軸⑥と譜面部⑤の固さを調整します。

使用方法

各部の可動は丁寧にしましょう

- 高さの調整は、譜面部と支柱上部を持って動かしてください。
- 譜面部の角度は前後に調節が可能です。
- 角度調節部のナットで、譜面部の硬さを調整できます。
※角度調整部ボルトの四角い部分が、譜面部の四角い穴に確実に入っているかを確認してください。



保管について

本製品の保管は、以下のアクセサリを推奨します。

- * Alges 専用譜面台カート
- * 数量10 (#MKS600譜面台)

お手入れについて

- 掃除は中性洗剤をお使い下さい。研磨剤入りの洗剤の使用はお止め下さい。
- 支柱の上下可動部への注油は不要です。潤滑油の使用はお止め下さい。
- 定期的に、ネジ等の緩みがないかを確認して下さい。付属工具は大切に保管して下さい。

ご使用上の注意

使用目的

- 本製品は屋内の使用を目的に設計されています。
- 本製品は、本書に記載されている組立方法以外でのご使用はお止め下さい。

保証について

- 本製品は、部材および製造に起因する欠陥に関し1年間の保証を致します。
- 本来の目的と異なる状況での使用、また消耗については保証に含まれません。
- 保証についてご質問等ございましたら、弊社へご連絡をお願い致します。